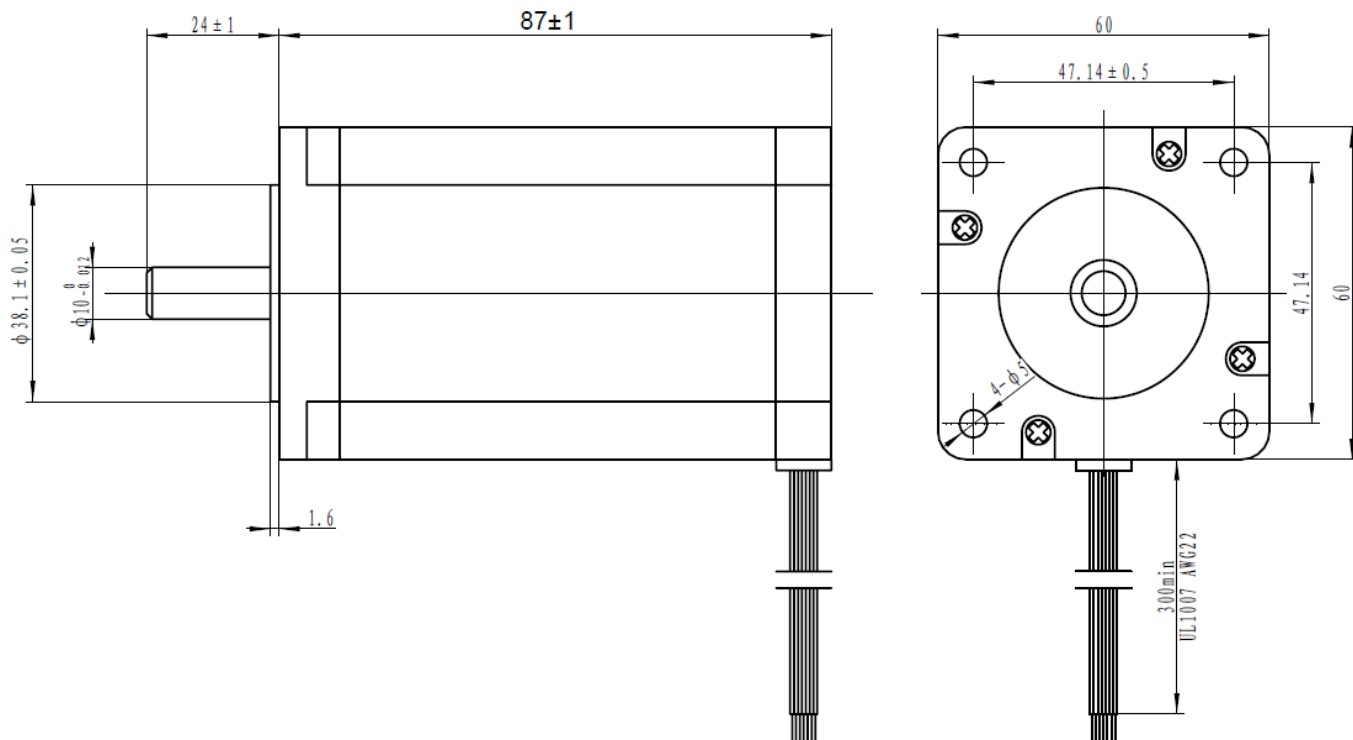


60HS88-4004A10-D24

MÉRETEK



MOTORPARAMÉTEREK

FÁZIS	FESZÜLTÉS	LÉPÉS SZÖG	ÁRAM/ FÁZIS	ELLENÁLLÁS/ FÁZIS	INDUKCIÓ/ FÁZIS	NYOMATÉK	ROTOR INERCIA	SÚLY
			A	Ω	mH	Nm	gcm ²	Kg
2	3,2V	1,8°	4	0,8	3,5	3	860	1,4

A MOTOR ÉS VEZÉRLŐ BEKÖTÉSE

BIPOLÁRIS

FÁZIS ÁRAM = 4A
NYOMATÉK = 3Nm

1. TEKERCS

- PIROS A+
- ZÖLD A-

2. TEKERCS

- SÁRGA B+
- KÉK B-

